

RICOM[®] GAS

linie interactive



SYSTÉMY ALUMINIUM

interActive - potom není odkouření žádný problém.

Pro kompletní řešení v oblasti odkouření a přisávání byly vyvinuty hliníkové a plastové systémy - linie interActive.

Z důvodu udržení a rozšíření postavení na trhu jsou produkty interActive podrobovány, ve spolupráci s renomovanými zkušebními instituty, pravidelným laboratorním testům. Intenzivní průzkumy trhu doprovázejí zavedení každého nového, respektive vylepšeného výrobku do prodejního sortimentu.

| Systém | Plyn | | LTO | |
|-----------|------|------|-----|------|
| | HR* | VR** | HR* | VR** |
| Aluminium | ● | ● | | |
| Plast | ● | | ● | |

- Silikon - Těsnění
- EPDM - Těsnění
- ** - Nízkoteplotní /160 °C/
- * - Kondenzační /120 °C/

Pro představení inovativních produktů interActive jsou k dispozici dva katalogy výrobků:

- Systém aluminium
- Systém plast



Tento katalog dává přehled o celkové výrobní paletě hliníkových systémů interActive. Další informace a aktuální data najdete na internetových stránkách www.ricomgas.com.

Odkouření a přisávání je možno provádět paralelně nebo koncentricky.

Možnosti přisávání:

- Paralelní provedení - plast
- Koncentrické provedení - ocelový plech laserem svažený

Všechny jmenované systémy jsou dle platných norem certifikovány u Německého institutu pro stavební techniku v Berlíně pod číslem Z-7.2.0016 a Z-7.2.1007. První certifikace proběhla již v roce 1989.

interActive je na základě nejnovějších nařízení certifikován dle EN-ISO 9001-2000.



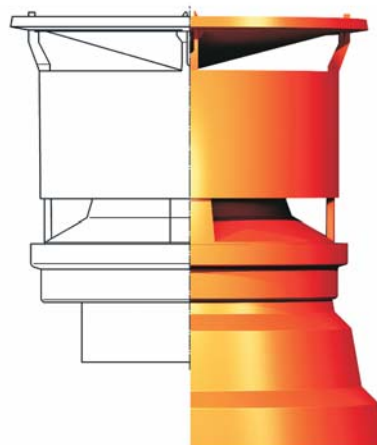
Vertikální komínky Axioma byly vyvinuty jak pro systémy odkouření od nízkoteplotních, tak i od kondenzačních kotlů. Odvod spalin a přísávání vzduchu mohou být vedeny paralelně nebo koncentricky.

Zakončení komínku pro nízkoteplotní kotle se liší od zakončení pro kondenzační kotle. Stavebnicový princip zaručuje i přes rozdíly v technickém provedení stejnou optiku na střeše.



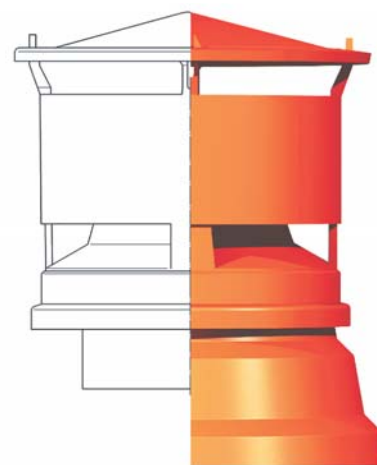
HR

kondenzační



VR

nízkoteplotní



AXIOMA

Zakončení komínku pro kondenzační odkouření může být otevřené nebo se zakončovací hlavou. Otevřené zakončení propouští kondenzát volně ven. Uzavřené zakončení odvádí kondenzát zpět do kouřovodu. Toto zakončení je konstruováno a testováno proti zamrznutí.

Zakončení komínku pro odkouření od nízkoteplotních kotlů je možné pouze se zakončovací hlavou. Toto zakončení odvádí možný kondenzát volně ven a je konstruováno pro dobrou recirkulaci a těsnost proti dešti.



U10



U11



U9



U12

KOMÍNEK VERTIKÁLNÍ KONCENTRICKÝ (U10)

- Ø 60/100 mm
- Uzavřené zakončení
- Přisávání n. střechou: plast
- Přisávání p. střechou: ocel. plech
- Barva n. střechou: červená
- Barva p. střechou: bílá

KOMÍNEK VERTIKÁLNÍ KONCENTRICKÝ (U11)

- Ø 60/100 mm
- Uzavřené zakončení
- Přisávání n. střechou: plast
- Přisávání p. střechou: ocel. plech
- Barva n. střechou: antracit
- Barva p. střechou: bílá

AXIOMA

KOMÍNEK VERTIKÁLNÍ KONCENTRICKÝ (U9)

- Ø 80/125 mm
- Uzavřené zakončení
- Přisávání n. střechou: plast
- Přisávání p. střechou: ocel. plech
- Barva n. střechou: antracit
- Barva p. střechou: bílá

KOMÍNEK VERTIKÁLNÍ KONCENTRICKÝ (U12)

- Ø 80/125 mm
- Uzavřené zakončení
- Přisávání n. střechou: plast
- Přisávání p. střechou: ocel. plech
- Barva n. střechou: červená
- Barva p. střechou: bílá

inter-clive



U3



U4

KOMÍNEK VERTIKÁLNÍ PARALELNÍ (U3)

- Ø 80 - 80 mm
- Uzavřené zakončení
- Přisávání n. střechou: plast
- Přisávání p. střechou: ocel. plech
- Barva n. střechou: antracit
- Barva p. střechou: bílá

KOMÍNEK VERTIKÁLNÍ PARALELNÍ (U4)

- Ø 80 - 80 mm
- Uzavřené zakončení
- Přisávání n. střechou: plast
- Přisávání p. střechou: ocel. plech
- Barva n. střechou: červená
- Barva p. střechou: bílá



KOMÍNEK VERTIKÁLNÍ PARALELNÍ (U5)

- Ø 100 - 100 mm
- Uzavřené zakončení
- Přisávání n. střechou: ocel. plech
- Přisávání p. střechou: ocel. plech
- Barva n. střechou: antracit, červená
- Barva p. střechou: bílá



U5



U6

KOMÍNEK VERTIKÁLNÍ PARALELNÍ S MECH. ODVĚTRÁNÍM (U6)

- Ø 80 - 80 - 125 mm
- Uzavřené zakončení
- Přisávání n. střechou: ocel. plech
- Přisávání p. střechou: ocel. plech
- Barva n. střechou: antracit, červená
- Barva p. střechou: bílá





U7

**KOMÍNEK HORIZONTÁLNÍ
PARALELNÍ (U7)**

- Ø 80 - 80 mm
- Délka: 600 mm a 1000 mm
- Přisávání: ocelový plech
- Barva: bílá



U8

**KOMÍNEK HORIZONTÁLNÍ
PARALELNÍ (U8)**

- Ø 80 - 80 mm
- Délka: 600/525 mm a 700/625 mm
- Přisávání: plast
- Barva: antracit



U15

**KOMÍNEK HORIZONTÁLNÍ
KONCENTRICKÝ (U15)**

- Ø 60/100 mm
- Délka: 600 mm a 1000 mm
- Přisávání: ocelový plech
- Barva: bílá



U16

**KOMÍNEK HORIZONTÁLNÍ
KONCENTRICKÝ (U16)**

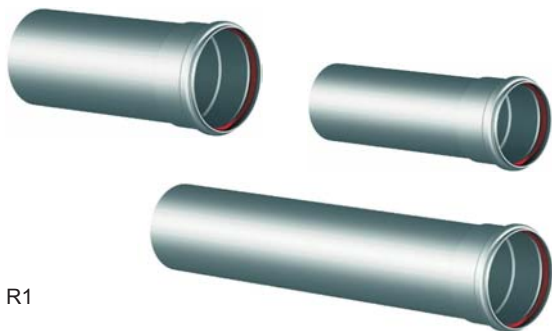
- Ø 60/100 mm
- Délka: 600 mm a 1000 mm
- Přisávání: ocelový plech
- Barva: bílá



U17

**KOMÍNEK HORIZONTÁLNÍ
KONCENTRICKÝ (U17)**

- Ø 80/125 mm
- Délka: 600 mm a 1000 mm
- Přisávání: ocelový plech
- Barva: bílá



R1

PRODLOUŽENÍ

Ø 60, 80 a 100 mm (R1)

- Délky: 250mm, 500 mm, 1000 mm
- Síla stěny: 1,5 - 2,0 mm
- Těsnění: silikon
- Barva: natur, bílá



R2

Koleno 87°

Ø 60, 80 a 100 mm (R2)

- Síla stěny: 2,0 mm
- Těsnění: silikon
- Barva: natur, bílá



R3

Koleno 45°

Ø 60, 80 a 100 mm (R3)

- Síla stěny: 2,0 mm
- Těsnění: silikon
- Barva: natur, bílá



R4

PRODLOUŽENÍ S O. KONDENZÁTU

Ø 60, 80 a 100 mm (R4)

- Délka: 200 mm
- Síla stěny: 1,5 - 2,0 mm
- Těsnění: silikon
- Barva: natur, bílá

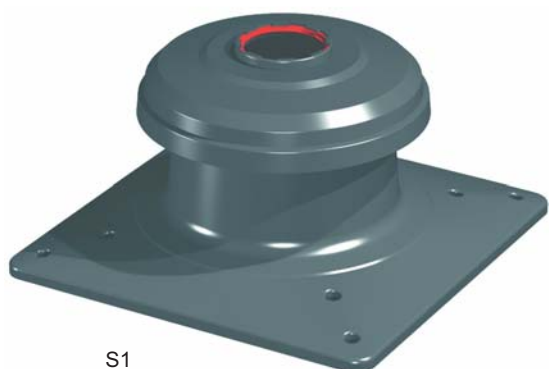


R5

PŘECHODKA

Ø 60/100 mm, 80/100 mm a 100/80 mm (R5)

- Síla stěny: 1,5 - 2,0 mm
- Těsnění: silikon
- Barva: natur, bílá



S1

KOMÍNOVÁ KRYCÍ DESKA

Ø 60, 80 a 100 mm (S1)

- Materiál: plast
- Barva: antracit



S3

KOLENO 87° S PODP. LIŠTOU

Ø 60, 80 a 100 mm (S3)

- Délka podp. lišty: 350 mm
- Těsnění: silikon
- Barva: natur, bílá



S4

REVIZNÍ KUS

Ø 60, 80 a 100 mm (S4)

- Délka: 300 mm
- Těsnění: silikon
- Barva: natur, bílá



S5

DISTANČNÍ OBJÍMKA

Ø 60, 80 a 100 mm (S5)

- Materiál: plast
- Barva: antracit

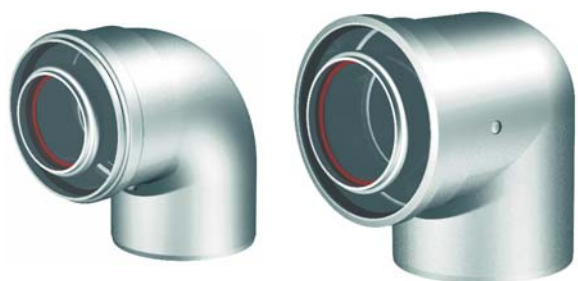


R6

AZ - PRODLOUŽENÍ

Ø 60/100 mm, 80/125 mm a 100/150 mm (R6)

- Délky: 250 mm, 500 mm, 1000 mm
- Přisávání: ocelový plech
- Těsnění: silikon
- Barva: bílá



R7

AZ - KOLENO 87°

Ø 60/100 mm, 80/125 mm a 100/150 mm (R7)

- Přisávání: 100 + 125 mm Aluminium
150 mm ocelový plech
- Těsnění: silikon
- Barva: bílá



R8

AZ - KOLENO 45°

Ø 60/100 mm, 80/125 mm a 100/150 mm (R8)

- Přisávání: 100 + 125 mm Aluminium
150 mm ocelový plech
- Těsnění: silikon
- Barva: bílá



R9

AZ - PRODLOUŽENÍ S O. KONDENZÁTU

Ø 60/100 mm, 80/125 mm a 100/150 mm (R9)

- Délka: 200 mm
- Přisávání: ocelový plech
- Těsnění: silikon
- Barva: bílá



R10

AZ - T-KUS

Ø 80/125 mm (R10)

- Přisávání: ocelový plech
- Těsnění: silikon
- Barva: bílá



R11

AZ - REVIZNÍ KUS

Ø 80/125 mm (R11)

- Délka: 300 mm
- Přisávání: ocelový plech
- Těsnění: silikon
- Barva: bílá



O1

AZ - MANŽETA

Ø 100 mm, 125 mm a 150 mm (O1)

- Materiál: ocelový plech
- Barva: bílá



O2

AZ - PŘISÁVÁNÍ

Ø 100 mm, 125 mm a 150 mm (O2)

- Materiál: ocelový plech
- Barva: dle poptávky

KOMÍNOVÁ HLAVICE

Ø 80 mm a 100 mm (S2)

- Materiál: plast
- Barva: antracit

STŘEŠNÍ PRŮCHODKA - UNI

Ø 100 mm a 125 mm (A1)

- Sklon střechy: 25° - 50°
- Barva plastového límce: antracit, červená
- Barva olověné slitiny v antracitu a červené možná

STŘEŠNÍ PRŮCHODKA - 2xS

Ø 100 mm a 125 mm (A2)

- Sklon střechy: 25° - 50°
- Materiál: plast
- Barva: antracit

STŘEŠNÍ PRŮCHODKA - ROVNÁ

Ø 100 mm a 125 mm (A3)

- Materiál: aluminium
- Barva: natur

KRYCÍ MANŽETA

Ø 100 mm a 125 mm (A6)

- Materiál: ocelový plech
- Barva: bílá



A1



A2



A3



A6



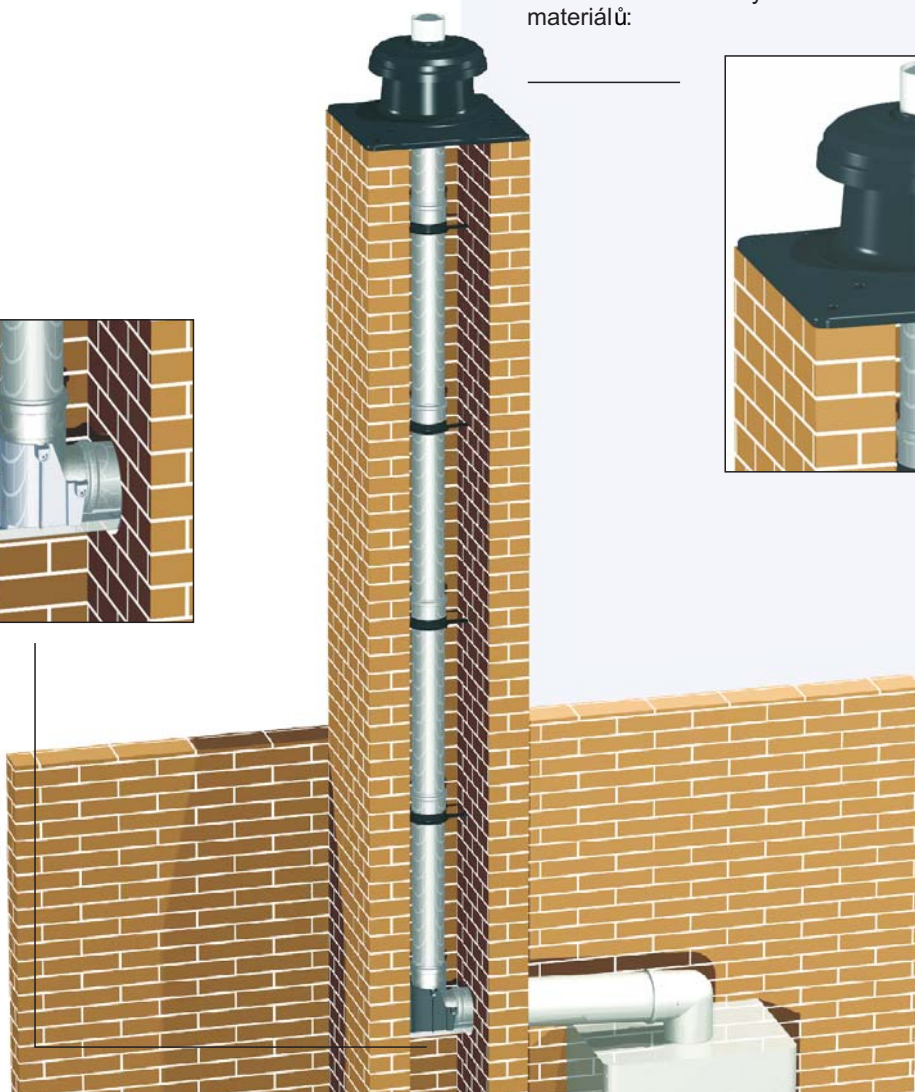
ODKOUŘENÍ

Ø 60 mm, 80 mm, 100 mm (S6)

- Délky: 250 mm, 500 mm, 1000 mm
- Síla stěny: 1,5 - 2,0 mm
- Těsnění: silikon

Klasifikace dle ČSN EN 1443

| | |
|--|------|
| Teplotní třída: | T160 |
| Tlaková třída: | P1 |
| Třída odolnosti proti vyhoření sazí: | O |
| Třída odolnosti proti působení kondenzátu: | W |
| Třída odolnosti proti korozi: | 1 |
| Hořlavost: | L00 |
| Vzdálenost od hořlavých materiálů: | C50 |



Dozorem, zkouškami a certifikací jsou pověřeny:



Česká republika

Rival Company s.r.o.
Budovatelská 286
190 15 Praha-9
Tel.: +420-286 855 757/8
Fax: +420-286 855 759
www.ricomgas.com
obchod@ricomgas.com

Slovenská republika

Rival Company s.r.o.
Budovatelská 286
190 15 Praha-9
Tel.: +420-286 855 757/8
Fax: +420-286 855 759
www.ricomgas.com
sales@ricomgas.com



RICOM[®] GAS
linie interactive